

## Ventilazione

### Export a parete in acciaio inox AISI 304 con filtri 3200x1400mm

ARTICOLO N° \_\_\_\_\_

MODELLO N° \_\_\_\_\_

NOME \_\_\_\_\_

SIS # \_\_\_\_\_

AIA # \_\_\_\_\_



642027 (EP1432T)

Cappa a parete in acciaio  
inox AISI 304 con filtri  
3200x1400x500h

### Descrizione

#### Articolo N° \_\_\_\_\_

Cappe dal profilo parallelepipedo che consente un maggiore contenimento dei fumi e la loro migliore espulsione. Corpo aspirante costruito completamente in acciaio AISI 304. Dotato di filtri a labirinto in acciaio AISI 304, pannelli ciechi in acciaio AISI 304, canalina perimetrale e bacinella raccogli-condensa.

### Caratteristiche e benefici

- Lamiere con doppia piega per evitare ferite.
- Predisposte per l'illuminazione.
- Basso livello di rumorosità.

### Costruzione

- Tasselli e staffe di sostegno per la sospensione a soffitto.
- Canalina di raccolta della condensa in acciaio inox AISI 304.
- I filtri a labirinto assicurano una filtrazione dell'aria dagli oli e una protezione contro gli incendi.
- Pannelli ciechi in acciaio inox AISI 304 per un'aspirazione bilanciata.
- I fori di uscita sono dimensionati in modo da minimizzare le perdite di carico.
- Foro di scarico centrale per convogliare i grassi in una bacinella in AISI 304.
- Costruzione interamente in acciaio inox AISI 304.
- Filtri a labirinto in acciaio inox AISI 304 facilmente estraibili per il lavaggio.

### Accessori inclusi

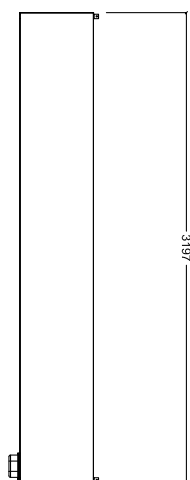
- 6 x Filtri a labirinto in acciaio inox PNC 640052 AISI 304 - h=500 mm

### Accessori opzionali

- Piletta di scarico raccolta grassi PNC 640409   
da 1/2"
- Variatore di velocità per due PNC 640686   
motori fino a un totale di 1.7 kW

Approvazione: \_\_\_\_\_

Fronte



#### Informazioni chiave

Dimensioni esterne,  
larghezza:

642027 (EP1432T) 3200 mm

Dimensioni esterne,  
profondità:

1400 mm

Dimensioni esterne, altezza:

500 mm

Peso netto:

68 kg

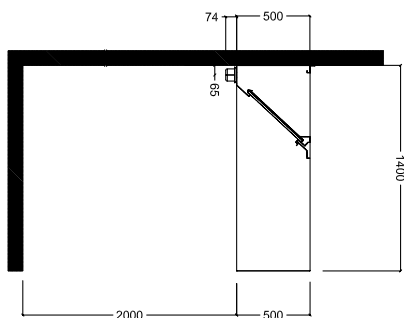
\* Il valore di portata in estrazione è da considerarsi **INDICATIVO** e da verificare di volta in volta in relazione alle apparecchiature di cottura.

#### Indicazioni ventilazione:

Portata INDICATIVA

Estrazione\*: 5000 mc/h

Lato



Alto

